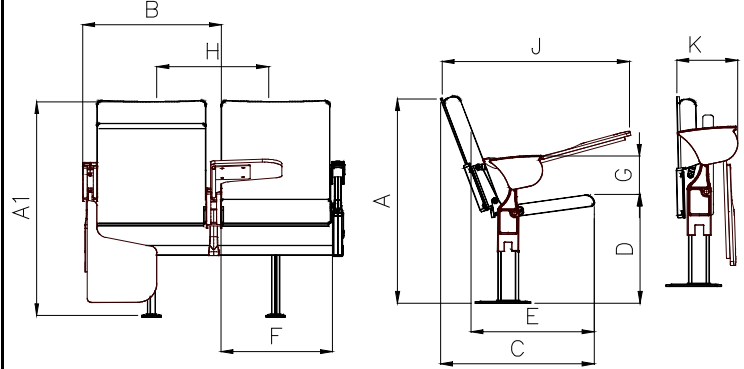


Ürün Adı

DIAMOND YAZI SEHPALI

Ürün Kodu

BDM 10270


Ürün DIN EN 12727' ile belgelidir.

Ürün ebatları bu kapsamda belirlenmiş ve;

- Oturak ve arkalığa statik yük testi
 - Arkalığa yatay ve dikey statik yük testi
 - Kolçaklara yatay ve dikey yük testi
 - Oturak ve arkalığa kombine mukavemet testi
 - Oturağın ön kenarına dikey
 - Arkalığın üst kenarına yatay
 - Oturma yüzeyine çarpma testi
 - Arkalığa ve kolçağa darbe testi
 - Açılıp kapanır koltuklarda işlev testi
- mukavemet testleri uygulamalarından ürün tipi ile ilgili olanlar kullanılarak doğrulanmıştır.

Ölçüler cm cinsindedir.

Ölçü	Konum	Ölçü	Değer
Yükseklik	Açık konum	A	86±1
Yükseklik	Kap. Konum	A1	78±1
Genişlik		B	58±1
Derinlik		C	64±1
Oturma Yüksekliği		D	46±1
Oturma Derinliği		E	47±1
Oturma Genişliği		F	46±1
Kolçak Yüksekliği		G	21±1
İki Koltuk Arası Mesafe		H	52±1
Sehpa Derinliği		J	80±1
Kapalı Derinlik		K	23±1

ÜRÜN ÖZELLİKLERİ:

- Oturak ve arkalık karkası çelik konstrüksiyon olup üzeri özel alüminyum kalıplarda 50±5 (dansite,kg/m³) yoğunluğunda sünger ile kaplanır.
- Karkaslı oturak ve arkalık süngerlerinin yüzeyleri isteğe bağlı olarak kumaş, deri veya suni deri ile giydirilir.
- Kolçak gövdesi alüminyum olup ,elektrostatik boya ile boyanır. Kolçaklar ABS plastik malzemeden imal edilmektedir. İsteğe bağlı olarak ahşap kep uygulanır.
- Oturma pozisyonunda da açılabilen metal mil takviyeli ahşap tablalı antipanic yazı sehpaı mevcuttur.
- Koltuk komple kapalı durumdayken, yazı sehpasıda aynı düzlemde kapalı konumdadır.
- Koltuk kapandığında; kolçak gövdesi genişliği kadar yer kaplayıp kullanıcıya geçiş alanında geniş bir kullanım alanı bırakmaktadır.
- Ayak grubu; çelik konstrüksiyon boruya kaynatılmış üçgen flanş ile üç noktadan yere sabitlenir. Üzerine PP malzemeli plastik kapak giydirilir.
- Ayak grubu çelik metal karkastan oluşup elektrostatik boya ile boyanarak, 200 °C 'de fırınlanır.
- Fotoğraf genel ürün fotoğrafıdır. Ekstra özelliklere göre farklılık gösterebilir.
- **Ürün sol sehpaı olarak üretilebilir.**
- Ürün karton kutuya naylon kaplı olarak ambalajlanır.
- Ürün 3 yıl garantilidir.

HAZIRLAYAN

KONTROL EDEN

SON ONAY

TEKNİK RESSAM

PROJE YÖNETMENİ

GENEL MÜDÜR